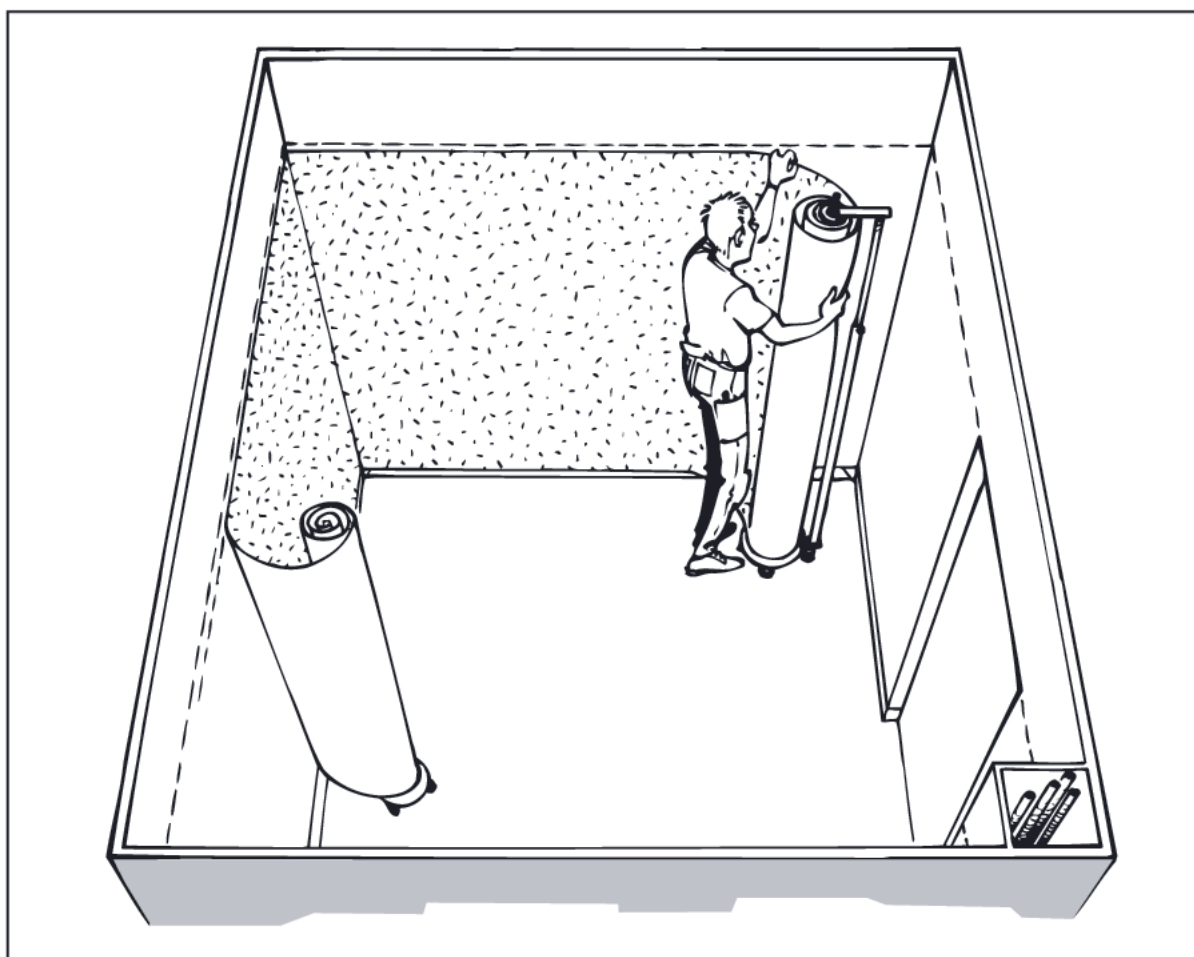


Monterings-
anvisning

Tarkett Aquarelle

Våtrumsvägg

September 2010 (ers. september 2001)



Information

SVERIGE
Tarkett AB
Box 4538
191 24 Sollentuna
Tel : 0771-25 19 00 - Fax : 08-96 62 83
info.se@tarkett.com
www.tarkett.se



THE ULTIMATE
FLOORING EXPERIENCE

MONTERINGSANVISNING

För produkter som ej är avsedda för horisontell väggsättning utgår ovanstående text samt hela avsnittet H3.

1 FÖRUTSÄTTNINGAR

1.1 Underlaget skall vara rent, plant och torrt samt fritt från sprickor. Underlaget skall också vara fritt från sådana hinder som försvårar monteringen av väggbeklädnaden.

1.2 Underlag av skivmaterial förutsätts innehålla ca 8% fuktkvot (vilket motsvarar 40% RF vid +20°C), så att inte rörelser som senare kan orsaka skador uppstår.

1.3 Underlaget (inkl vinklar/hörn) skall uppfylla angivna toleranser för buktighet och lutning enligt Hus AMA 98 (se tabell för aktuell väggtyp i AMA:s byggdelsavsnitt).

1.4 Håltagning för rörgenomföringar o dyl. förutsätts vara så dimensionerade att mellanrum ej förekommer. Detta är en förutsättning för en god och varaktig tätning vid monteringen av väggmaterialet. Vid avvikelser måste mellanrummet tätas.

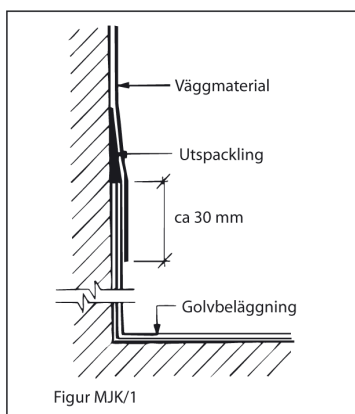
1.5 Utskjutande rör skall vara fast förankrade så att tätning mellanrör och väggbeklädnad kan utföras.

2 FÖRBEREDELSE

2.1 Vid spackling skall våtstarkt spackel användas. **OBS!** Vid användning av 2-komponents polyester-spackel kan missfärgning uppstå vid felaktig och/eller otillräcklig blandning. Eventuella mellanrum mellan väggskiva och golv skall fyllas upp.

2.2 Vid beklädnad på vägg med sockel av uppvikt plastmatta skall sockelns överkant spacklas ut och slipas av. Ta bort ev spackel på plastmattans uppvik innan väggmaterialet monteras. Se figur MJK/1 (Hus AMA 98) nedan.

OBS! Vid montering på uppvik av ytprofilerad golvmatta, se punkt H3.19 alt V3.16.



2.2

MJK / 1

2.3 Damm och lösa partiklar avlägsnas noggrant.

2.4 Sugande underlag, t ex spånskivor, skall förstrykas (primas) med utspätt lim (1:4).

Utgåva XI (2006-01-01)

2.5 Underlag

2.5.1 Olikfärgade underlag grunderas med täckande vit grundfärg för att undvika optiskt genomslag.

2.5.2 Vid montering ovanpå befintlig beklädnad av plast skall fär denna ha ingen eller mycket svag präglning.

2.5.3 Vid målade underlag gäller rekommenderas att befintli färg avlägsnas.

2.6 Använd endast blyertspenna vid ev märkning. Observera att alla markeringar med sprit-/märkpenor, märk- och stämpelfärger, kulspetspenna och liknande kan orsaka missfärgningar genom s k migration.

2.7 Kontrollera noga att materialets tillverknings-/serienummer överensstämmer om material från flera rullar används. Rullarna skall tagas i nummerföljd.

2.8 Före montering måste såväl material, lim som underlag ges möjlighet att anta rumstemperatur, dvs en temperatur av minst + 18°C. Relativ luftfuktighet 30 - 60 %. Högre luftfuktighet medför längre torktid för limmet och risk för blåsbildning.

2.9 Rullar lagras stående.

H3 HORISONTELL MONTERING (för vertikal montering, se V3)

H3.1 Montering skall ske i rumstemperatur, minst +18°C. Den relativa luftfuktigheten i lokalen skall vara 30-60 %. Högre luftfuktighet medför längre torktid för limmet och risk för blåsbildning.

H3.2 För montering av Tarkett väggmatta rekommenderas:

BOSTIK
Bostik Attack
Bostik Ecotack

CASCO
Casco Aqua Proff 3431

National Starch & Chemical
Hernia Golv & Vägglim RIO

KIILTO
KIILTO Golv & Vägglim 2 PLUS
KIILTO Golv & Vägglim 10

UZIN/Englund Gruppen
UZIN KE 2000S

Gäller även ytterhörn och överlapp.
Lösningssmedelsbaserat kloropenkontaktlim får inte användas p g a missfärgningsrisk.

H3.3 Limmet sprids vanligen med roller. Pensel används vid rör, i hörn och i vinklar etc.

H3.4 Följande limmängder rekommenderas:
sugande underlag ca 4-5 m²/lit lim
täta underlag ca 5-7 m²/lit lim

H3.5 Monteringstiden är bl a beroende på typ av underlag, underlagets sugförmåga, temperatur och luftfuktighet i lokalen.

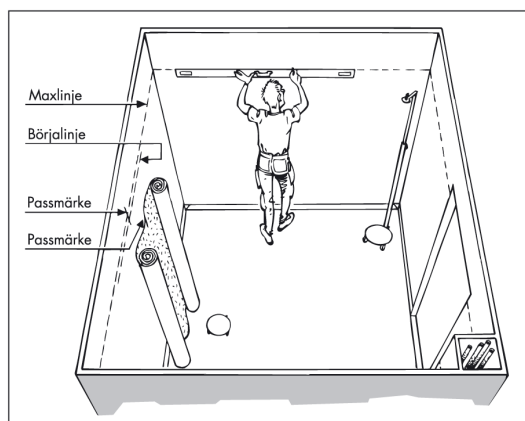
H3.6 Rita en våglinje (maxlinje) på 207 cm. Ovanför denna maxlinje får inte väggmattan komma. Då räcker inte överlappet vid golvet (7 cm från golvet).

H3.7 Mät rummets omkrets och gör ett passmärke på våglinjen vid halva omkretsen (eller på annat ställe som är lämpligt att börja på).

H3.8 Kapa och rulla upp våden med baksidan utåt på ett rör samt gör motsvarande passmärke på våden (halva omkretsen eller annat ställe som är lämpligt att börja på).

H3.9 Rulla upp våden på ett nytt rör fram till markeringen så att två sammanhängande rullar bildas.

H3.10 Rita en ny våglinje, 1 m lång, (börjalinje) där man skall börja monteringen på ca 200-207 cm beroende på hur hörnen lutar.



H3.10

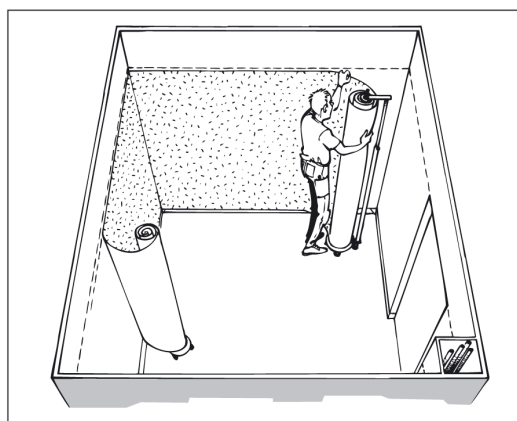
H3.11 Kontrollera att lutning och buktighet ligger inom gällande AMA-krav (se punkt 1.3). Om så ej är fallet får väggbeklädnaden skäras ren, dock minst 0,5 m utanför våtzon och minst 100 mm från hörn och därefter trådsvevtsas.

H3.12 Limma väggytan ända upp till våglinjen. Vid sugande underlag skall mattan monteras med våtlimning och vid icke sugande underlag med sen våtlimning. Häftlimning medför ett sämre limförband som kan orsaka blåsbildning när mattan utsätts för belastning, t ex en förhöjd värmebelastning. Därför får inte större ytor limmas upp på en gång, så att limmet övergår till häftlimningsstadium.

H3.13 Passa in rullarna mot den limmade väggen så att det stämmer med börja-linjen och passmärken.

H3.14 Monteringens underlättas avsevärt om en vagn typ H-vagnen används. Vid montering med rullarna stående på golvet, kontrollera att väggmattan ej skadas under arbetets gång.

H3.15 Montera därefter rullarna en i taget och avsluta vid dörrkarm.



H3.15

H3.16 Vid ytterhörn rekommenderas dubbelsidig sen våtlimning.

H3.17 Vid formning av materialet i **innerhörn**, använd ett verktyg som ej skadar materialet, t ex hörnrulle.

H3.18 Gnid noggrant fast med ett fastgagningsverktyg så att all luft pressas ut. Arbeta uppåt och nedåt med början från vådens mitt. Se till att fastgagningsverktyget inte repar väggbeklädnaden.

H3.19 Väggmaterialet skall dras ned ca 30 mm på plastmattan och fästas med för ändamålet avsett lim. Se bild under punkt 2.2. Det är viktigt att tillräcklig limmängd påförs och att noggrann fastgagnning sker.

OBS! Vid ytprofilerade golvmattor, läs golvleverantörens monteringsanvisningar för hur väggmattan skall monteras på golvmattans uppvik.

H3.20 Renskär beklädnaden mot sockel och andra begränsningar samt väggmattans överlapp mot golvmattan. Var försiktig så att ej golvmattan skadas.

H3.21 Tvätta omedelbart bort limrester. Använd rent vatten.

H3.22.1 Rörögenomföringar tätas med Casco Aqua-Tät.

H3.22.2 Överlappets underkant förseglas med Casco Aqua-Tät.

H3.23 Markera på väggmattan bårdens avslutning nedtill. Räkna med 3 cm överlapp. Utgå från våglinjen.

H3.24 Spackla ut väggmattans överkant med ett våtstarkt spackel.

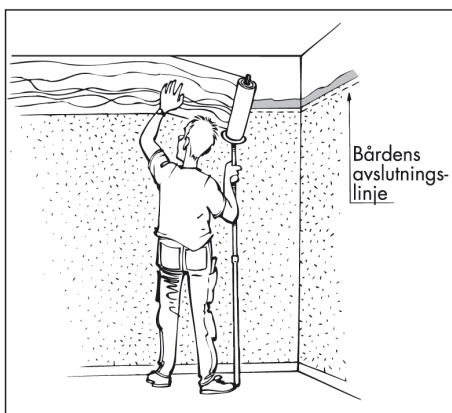
H3.25 Mät och kapa bården till rätt längd och bredd. Renskär bårdens underkant om så erfordras och rulla upp den på ett rör. Om materialet till bården tas från flera rullar - se till att mönsterhöjden på vådena stämmer.

H3.26 Limma väggytan där bården skall sitta. Var mycket noggrann med att limmet går ända ned mot markeringarna.

Alternativt kan en för ändamålet lämplig tejp monteras utmed våglinjen och lim påförs flödigt. Bården monteras och pressas löst in i limbådden på tejen. Därefter tas tejen bort och bården pressas åter in mot väggen. OBS! Låt ej tejen sitta kvar för länge, då risk för migration kan föreligga.

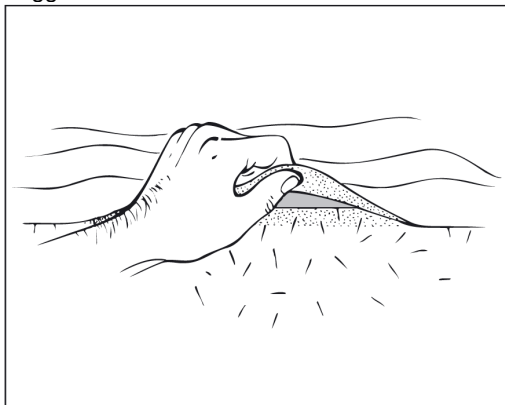
H3.27 Bården monteras efter markeringarna. Använd gärna H-vagnens tillbehör för montering av bården.

H3.28 Börja monteringen i ett hörn i den torra delen. Släpp ut bården ca 2 cm på den andra väggen och avsluta bårdmonteringen.



H3.28

H3.29 Kontrollera limmets övervättning mellan bård och väggmatta.



H3.29

H3.30 Var noggrann med att tvätta bort limrester vid bårdens överlapp. Använd rent vatten.

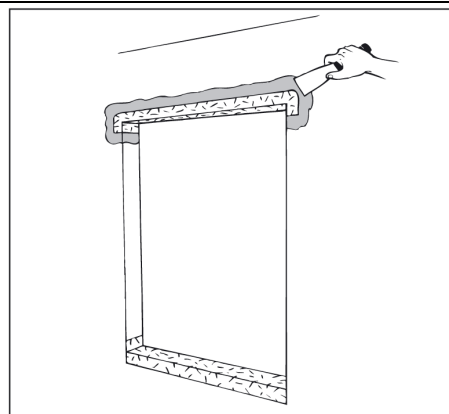
H3.31 Arbetet avslutas med en lätt skrapning av bårdens underkant med en finishskrapa eller sickel för att ta bort eventuellt skägg.

H3.32 Bårdens underkant behöver normalt ej förseglas. Vid eventuell försegling använd Casco Aqua-Tät.

FÖNSTER

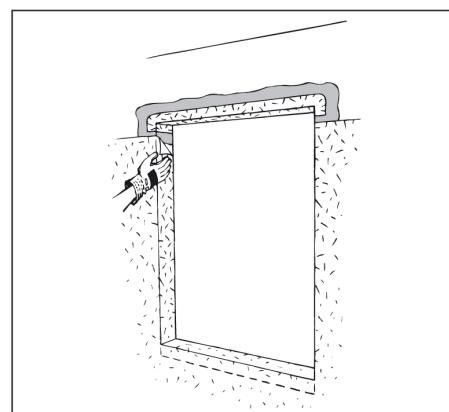
H3.33 I undersmygen spacklas ett lätt fall för att undvika vattensamling mot karm.

H3.34 I under- och översmygar monteras separata bitar. I översmyg spacklas den separata biten ut.



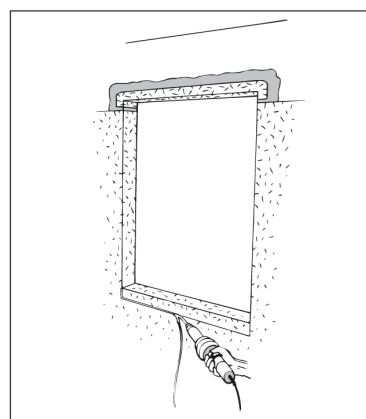
H3.34

H3.35 Väggbeklädnaden rullas ut över fönsterytan och viks in i sidsmygarna.



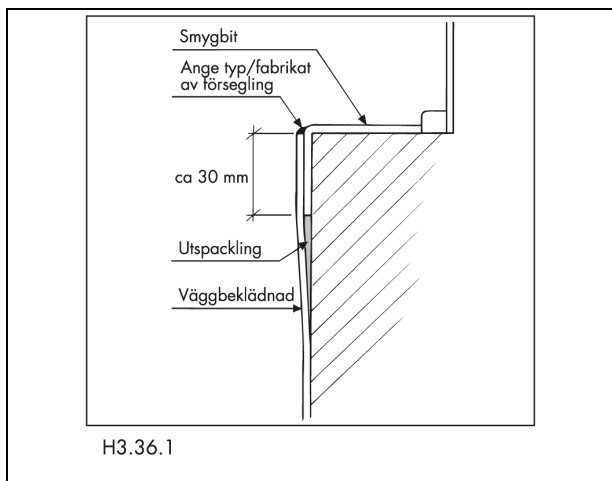
H3.35

H3.36 I undersmyg trådsvetsas den separata biten ihop med väggbeklädnaden.



H3.36

H3.36.1 Om undersmyg är placerad utanför våtzon, kan som ett alternativ till trådsvets ett överlapp utföras enligt nedanstående skiss.



H3.37 Bården monteras med överlapp mot den övre smygbiten.

För ytterligare och mer detaljerad information - kontakta din leverantör.

H3.38 Efterkontroll utförs enligt avsnitt 4 Kontroll.

V3 VERTIKAL MONTERING (för horisontell montering, se H3)

V3.1 Montering skall ske i rumstemperatur, minst +18°C. Den relativa luftfuktigheten i lokalen skall vara 30-60 %. Högre luftfuktighet medför längre torktid för limmet och risk för blåsbildning.

V3.2 För ändvändning av våder, se separat mönstertabell.

För bästa resultat rekommenderar Tarkett att de mörkare färgerna i kollektionen monteras horisontellt, se H3.

V3.3 För montering av Tarkett Väggmatta rekommenderas

BOSTIK

Bostik Attack
Bostik Ecotack

CASCO

Casco Aqua Proff 3431

National Starch & Chemical
Hernia Golv & Vägglim RIO

KIILTO

KIILTO Golv & Vägglim 2 PLUS
KIILTO Golv & Vägglim 10

UZIN/Englund Gruppen
UZIN KE 2000S

Gäller även ytterhörn och överlapp.

Lösningssmedelsbaserat kloroprenkontaktlim får inte användas p g a missfärgningsrisk.

V3.4 Limmet sprids vanligen med roller. Pensel används vid rör, i hörn och vinklar etc.

V3.5 Följande limmängder rekommenderas:
sugande underlag ca 4-5 m²/lit lim
täta underlag ca 5-7 m²/lit lim

V3.6 Monteringstid är bl a beroende av typ av underlag, underlagets sugförmåga, temperatur och luftfuktighet i lokalen.

V3.7 Gnid noggrant fast med ett fastgagningsverktyg så att all luft pressas ut. Arbeta uppåt och nedåt i vådens längdriktning med början från vådens mitt. Se till att fastgagningsverktyget ej repar väggbeklädnaden.

HÖRN

V3.8 Kontrollera att intilliggande väggar är raka och i lod. Skulle så ej vara fallet bör den uppkomna snedheten korrigeras genom att placera skarvar nära innerhörn/ytterhörn enligt följande:

INNERHÖRN

V3.9 Låt våden passera hörnet. Längdskär därefter minst 100 mm in på den nya väggen. Loda efterkommande våd och montera kant i kant efter ev renskärning. Fogar bör undvikas där vattenbegjutning sker. (Nya BBR)

YTTERHÖRN

V3.10 Skarv placeras minst 100 mm från hörn.

V3.11 Väggmaterialet värms vid hörnlimningen med varmluft så att materialet kan vikas till ett "vasst" (rakt) hörn.

V3.12 Vid formning av materialet i **innerhörn**, använd ett verktyg som ej skadar materialet, t ex hörnrulle.

FOGAR

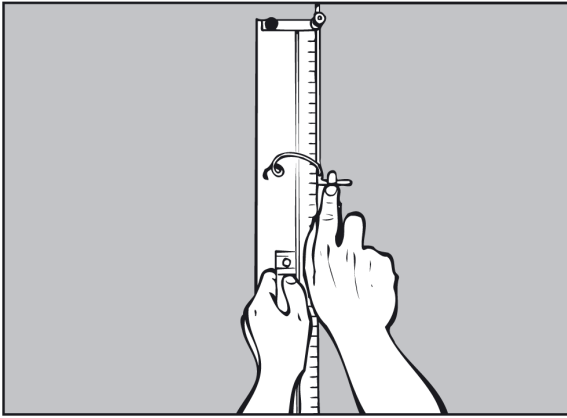
V3.13 Vid skärning av fogar, se till att underlaget ej skadas. Detta är speciellt viktigt vid underlag av gips-skivor.

V3.14 Produkten skall trådsvetsas med färganpassad tråd. Fogar skall fasas. Vid montering bör våderna sättas med ca 0,5 mm fogöppning för att underlätta fasning av fogen. För att undvika skada på ytskiktet i samband med renskärningen är det mycket viktigt att anpassa såväl svetstemperaturen som svetshastigheten till materialets egenskaper. Tänk på att hålla vinkeln mellan svetsmunstycket och väggbeklädnaden konstant. Var uppmärksam på eventuella oönskade glansförändringar intill fogen, använd gärna ett svetsmunstycke som koncentrerar varmluftsströmmen till den fasade fogen. Gör gärna en provsvets på en provbit om du är osäker. Tråden renskas i två omgångar, grov- resp. finskärning.

Text avseende trådsvetsbart material

V3.15 Fasning och svetsning skall utföras först sedan limmet bundit. Fasning skall utföras med linjal och skärande verktyg, se bild V3.15. Tiden för detta beror bl a på ventilation, temperatur och underlagets sugförmåga. Vanligtvis uppnås bästa resultat och fullgod täthet i fogen när man:

- i) på sugande underlag fasar och svetsar produkten tidigast 4 timmar efter montering
- ii) på icke sugande underlag fasar och svetsar produkten tidigast 12 timmar efter montering



V3.15

Text avseende fogförslutningsbart material

V3.15 Vid fogförslutning skall en för ändamålet avsedd linjal användas.

ÖVRIGT

V3.16 Väggmaterialet skall dras ned ca 30 mm på plastmattan och fästas med för ändamålet avsett lim. Se bild under 2.2. Det är viktigt att tillräcklig limmängd påförs och att noggrann fastgörning sker.

OBS! Vid ytprofilerade golvmattor, läs golvleverantörens monteringsanvisningar för hur väggmattan skall monteras på golvmattans uppvik.

V3.17 Renskar beklädnaden mot tak och andra begränsningar samt väggmattans överlapp mot golvmattans. Var försiktig så att ej golvmattan skadas.

V3.18 Tvätta omedelbart bort limrester. Använd rent vatten.

V3.19 Överlappets underkant förseglas med Casco Aqua-Tät.

4 KONTROLL

4.1 Arbetet avslutas med kontroll. Se till att beklädnaden är fri från limrester och att inga släppor eller blåsbildningar har uppstått efter monteringen.

5 SKÖTSELRÅD

5.1 Se branschgemensamma SKÖTSELRÅD VÅTRUM som utgivits av Golvbranschens Riksorganisation, GBR i samarbete med leverantörsföretag och i samråd med Konsumentverket och GVK.

OBSERVERA!

Innan utrymmet tas i bruk är det viktigt att limfilmen får torka ut innan våtrumsbeklädnaden utsätts för vattenbegjutning.

Torkråd

- På täta underlag (hela eller delar av en väggyta) fordras ca 7 dygns torktid.

- På sugande underlag t ex gips med limning mot golvmattans uppvik är det tillräckligt med ca 2 dygns torktid.