

Läggings-
anvisning

Tarkett Aquarelle

Våtrumsgolv

September 2010 (ers. februari 2004)



Information

Tarkett AB
Box 4538
191 24 Sollentuna
Tel : 0771-25 19 00 - Fax : 08-96 62 83
info.se@tarkett.com
www.tarkett.se



THE ULTIMATE
FLOORING EXPERIENCE

1 FÖRUTSÄTTNINGAR

- 1.1 Underlaget skall vara rent, torrt och jämnt samt fritt från sprickor. Vidhäftningsförsämrande fläckar av färg, olja e d, liksom damm tas bort. Observera att asfalt, spill av oljor, impregneringsmedel, markeringar med tuschpennor o d kan ge missfärgning. Observera att angivet RF-värde för material gäller för byggfukt och inte fuktillskott vid golv på mark, golv över pannrum, golv med golvvärme, över högttemperaturrör i golv o d.

Vid ev rördragning i golv förutsätts rören vara så förlagda att golvmaterialet inte kontinuerligt utsätts för en högre temperatur än 27°C då missfärgningar eller andra förändringar av materialet annars kan uppstå.

Läggning kan göras upp till max 85% RF enligt Hus AMA 98, YSC.1 med följande produkter: OBS! att mätning alltid skall utföras av särskild utbildad personal.

1.1.1 Maximal fuktighet i betong mätt enl. HusAMA 98 tabell YSC/1 = 85% RF.

- 1.2 Underlag av skivmaterial förutsätts innehålla 8% fuktkvot (vilket motsvarar 40% RF vid +20°C), så att inte rörelser som senare kan orsaka skador uppstår.
- 1.3 Underlaget skall uppfylla angivna toleranser för buktighet enligt Hus AMA 98, tabell 43.DC/-1. Erforderlig golvlutning, liksom kontroll av golvlutningen i våtutrymmet, förutsätts vara utförd innan det vattentäta skiktet anbringas. I utrymmen med golvavlopp (golvbrunn) skall golvet och dess vattentäta skikt ha fall mot avloppet (brunnen). Bakfall får inte förekomma i någon del av rummet
- 1.4 Håltagning för rör genomföringar o d förutsätts vara så dimensionerade att mellanrum ej förekommer. Detta är en förutsättning för en god och varaktig tätning vid monteringen av golvmaterialet. Vid avvikelser måste mellanrummet tätas.
- 1.5 Uppskjutande rör skall vara fast förankrade och genomföringen så utförd att tätning mellan rör/rörhylsa och golvbeläggningen kan utföras. Rören förutsätts vara placerade minst 40 mm från vägg/vägg samt att avståndet mellan rören är minst 40 mm. (OBS! ej c-avstånd)

2 FÖRBEREDELSE

- 2.1 Damm och lösa partiklar avlägsnas noggrant.
- 2.2 Vid spackling skall spackelmassa uppfylla krav enligt kapitlet MF i Hus AMA 98. Eventuella mellanrum mellan väggskiva och golv skall fyllas upp.
OBS! Vid användning av 2-komponents polyesterspackel kan missfärgning uppstå vid felaktig och/eller otillräcklig blandning. Blanda ej direkt på underlaget.
- 2.3 Mycket kraftigt eller ojämnt sugande underlag förlimmas med utspätt golvlim (1:4). Förlimningen skall vara helt torr innan läggningen påbörjas.

2.4 Montering på befintlig beläggning av plast rekommenderas ej. Vid målade underlag finns risk för missfärgning. Befintlig färg avlägsnas.
--

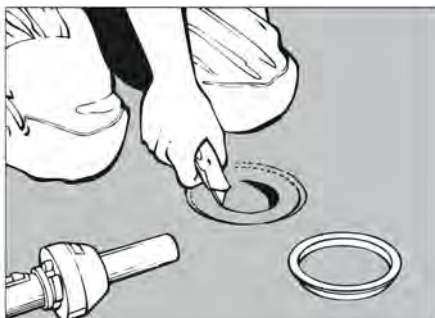
- 2.5 Använd endast blyertspenna vid ev märkning. Observera att alla markeringar med sprit/märkpennor, märk- och stämpelfärger, kulspetspenna och liknande kan orsaka missfärgningar genom s k migration.

- 2.6 Om material från flera rullar används, skall dessa ha samma serie-/ tillverkningsnummer och tas i nummerföljd.
- 2.7 Före montering måste såväl material, lim som underlag ges möjlighet att anta rumstemperatur, dvs en temperatur av minst + 18°C. Relativ luftfuktighet skall vara 30-60%. Högre luftfuktighet medför längre torktid för limmet och risk för blåsbildning.
- 2.8 Rullar lagras stående.

3 MONTERING

- 3.1 Montering skall ske i rumstemperatur, minst +18°C. Den relativa luftfuktigheten i lokalen skall vara 30-60%. Högre luftfuktighet medför längre torktid för limmet och risk för blåsbildning.
- 3.2 Tillämpa våtlimning vid sugande underlag. Vid täta underlag (t ex fuktisolerade underlag) används sen våtlimning till tidig häftlimning. Sen häftlimning medför ett sämre limförband och man löper dessutom risken att limränderna avtecknar sig på mattans yta. Lösningemedelsbaserat kloroprenkontaktlim skall inte användas p g a missfärgningsrisk.
- 3.3 Monteringstid är bl a beroende av typ av underlag, underlagets sugförmåga, temperatur och luftfuktighet i lokalen.

3.4



Vid montering av plastmatta i golvbrunn, som godkänts enligt SS-EN 1253, (tidigare NKB nr 17), skall respektive golvbrunnsleverantörs monteringsanvisningar följas.

Vid montering av plastmatta i golvbrunn med sk ställbar klämring tillverkad före 1990/91 (renovering), skall golvbrunnen kontaktlimmas. Brunnsätet skall sedan förslutas med Aqua Tät eller likvärdigt. Avslutningsvis monteras klämringen. OBS! Klämringen skall bottna på brunnsätet.

3.5.1.1 Följande limmer rekommenderas, även till uppvik*

Bostik Findley AB	Attack
	Hernia Rio
Casco**	Proff 3448
	ProffExtra 3444
Kiilto AB	2 +
	10
	Extra
Svenska Lim AB	Alfa
	Futurum

Limmängd: 4-5 m²/liter.

*Dessa rekommendationer är aktuella vid detta dokumentets tryckning.

För fullständiga och uppdaterade rekommendationer för olika typer av underlag, se respektive limtillverkares rekommendationer och även branschrekommendation "MFK Beläggning av PVC på nya betongunderlag" från GBR/Sveriges Limleverantörers Förening.

** Akzo Nobel Deco International AB

- 3.6 Mät upp golvytan och gör erforderliga markeringar för våden/vådernas placering.
- 3.7 Kapa våden/våderna och gör motsvarande markering på vådens baksida. Tänk på tillägg för sockeluppvikningen samt att någon materialskarv inte får finnas inom 0,5 m radie från golvbrunn.

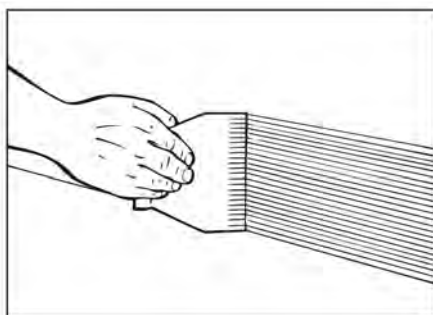
3.7.1 Skarvning av Aquarelle mönsterna Pastille och Pebble: Skär båda våderna med linjal, exakt mellan två pastill-rader. Lägg ned våderna med 1mm springa. Fasa med trekantsskrapa.

Svetsa med Tarkett snabbmunstycke.

Grovskär med släde och månkniv (mindre överskott underlättar vid finskärningen).

Finskar med renskärningskniv typ Mozart (finns bl a hos Duri; art.nr: 621 27)

3.8



3.8

Märk sockeluppvikningens höjd (minst 100 mm, se pkt 3.8.1) med blyerts och linjal. Sprid limmet på väggen till uppmärkningen med tandad limspackel (limmängd ca 4m²/lit). Stryk därefter ut lim på golvytan. Vid större golvytor utföres limningen etappvis efter inplacering av våderna.

- 3.8.1 OBS! Om kakel eller klinker skall utgöra väggbeklädnad och plastmatta skall utgöra vattentät golvbeläggning, skall golv mattans uppvik vara minst 130 mm.
- 3.9 Placera i våden/våderna efter tidigare gjorda markeringar.

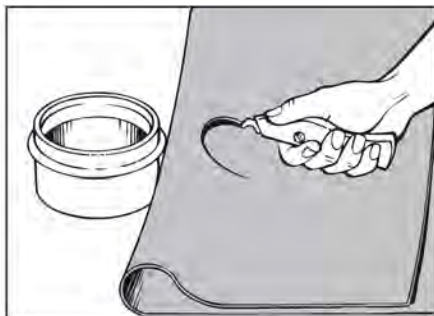
3.9.1 Följande vägg mönster ska vådvändas för att undvika färgdifferens vid vertikal sättning: Kiruma, Soft, Uno samt Pampero.

Följande golv mönster ska vådvändas för att undvika färgdifferens: Pastille, Kiruma samt Aquastone.

3.9.2 Våderna lägges med tät fog.

3.10 Gnid noggrant fast huvudytan så att mattan får en god förankring i limmet och så att all luft pressas ut. Arbeta från vådens mitt. Se till att fastgnidningsverktyget ej repar mattan. Fastgnidning med kvast är ej lämpligt.

3.11



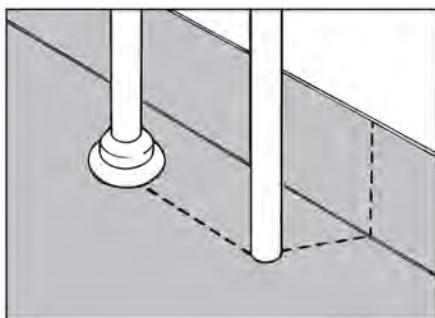
3.11

Vid genomföringar i golv skall mattan monteras så att ett uppvik av ca 15 mm erhålls. Vid avloppsrör med diameter 60 mm eller större kan ett uppvik av ca 15 mm erhållas genom att kränga mattan över röret. Vik mattan mot röret. Markera rörets centrum på mattan och skär ett hål som är 35 mm mindre än rördiametern. Skär hålet med början vid vecket som bilden visar. Värm mattan och pressa den över röret.

Alternativt används stosmall.

Vid rördiameter mindre än 60 mm måste stos e d monteras.

3.12



3.12

Runt rör-/rörhylsor intill vägg snittas mattan upp och pressas mot röret/rörhylsan. Snittet lägges enl streckade linjerna i figuren. Rör för tappvatten och värmeledningar skall förses med stos som säkerställer tätheten mellan golvbeläggning och rör.

Stos får inte limmas mot rör. Vid rörhylsa eller liknande kan stos limmas mot denna. För tätning används i första hand prefabricerade typgodkända stoser eller annan typgodkänd metod, vilka monteras enligt respektive tillverkares monteringsanvisningar. Vid montering av stos som tillverkats av golvmattan skall stosen vara minst 30 mm hög.

3.12.1 Vid montering av stos som tillverkats av golvmatta vilken har ytförstärkning av PUR eller liknande (Optima 1,5 mm, Standard 2,0 mm, Eminent 2,0 mm, Granit 2,0 mm, Optima 2,0 mm och Eminent Safe.T):
Vid all lödning/smältning av material måste ytförstärkningen helt avlägsnas genom skrapning etc. Detta är viktigt för bästa vidhäftning/täthet i fogen.
Se även 3.19.1.

3.13



3.13

Använd hörnrulle eller annat lämpligt verktyg för vikning av mattan till en jämn radie mellan golv och vägg. Mattan värms och gnides fast mot vägg med hjälp av fanérhammare eller liknande verktyg. Värm mellan matta och vägg, varigenom bättre limeffekt samtidigt erhålles.

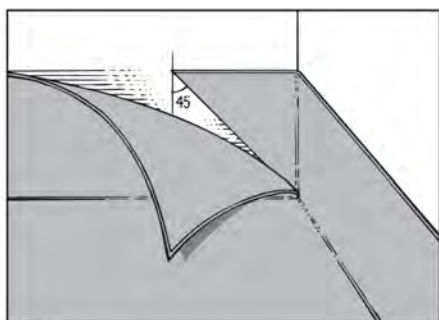
3.14



3.14

Pressa in mattan i hörnet med hörnrulle eller annat lämpligt verktyg. Den 45-gradiga skärningen avslutas/påbörjas ca 5 mm från golvet. OBS! Se till att limöverskott tas bort innan svetsning påbörjas.

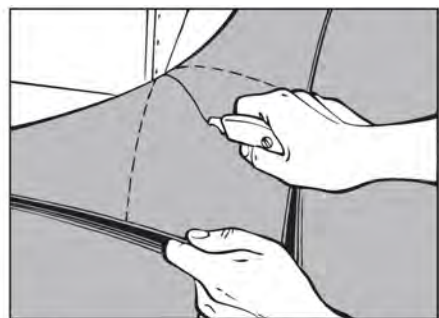
3.15



3.15

Vid inåtgående hörn placeras fogen 45° upp på väggen. (OBS! AMA-krav/avsnitt MFK.21).

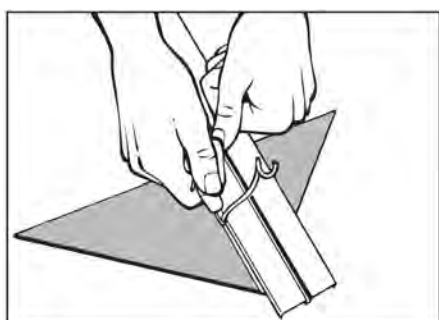
3.16



3.16

Vid utåtgående hörn viktes mattan mot hörnet och snittas ca 5 mm från golvet. Hjälpplinjerna på bilden visar hörnet "överfört" till mattan och snittets placering i ca 45° vinkel. Härvid fördelas materialet lika på var sida om hörnet.

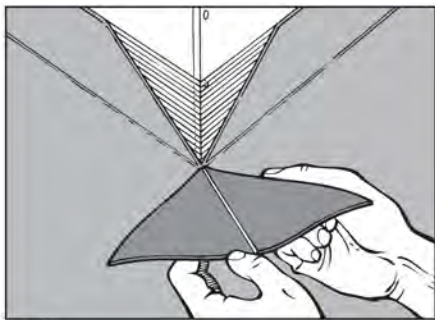
3.17



3.17

För enklare och säkrare limning av den triangelformade passbiten skäres ett spår på dess baksida med spårverktyg. Spårets djup får max vara halva mattans tjocklek.

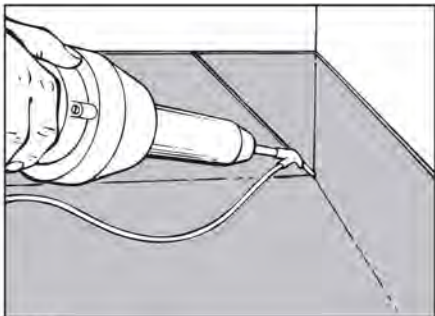
3.18



3.18

"Triangeln" kan därefter enkelt vikas och monteras på hörnet.

3.19

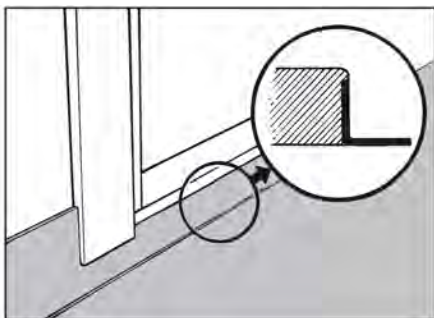


3.19

Före svetsning fasas fogen med spårverktyg. Trådsvetsning vid inåt- och utåtgående hörn utförs. Tillsmältning av fogen i golvvinkeln erfordras. (använd lödkolv eller sk finishmunstycke).

3.19.1 Vid all lödning/smältning av material måste ytförstärkning av PUR eller liknande (Optima 1,5 mm, Standard 2,0 mm, Eminent 2,0 mm, Granit 2,0 mm, Optima 2,0 mm och Eminent Safe.T) helt avlägsnas genom skrapning etc. Detta är viktigt för bästa vidhäftning/tätning i fogen.

3.20



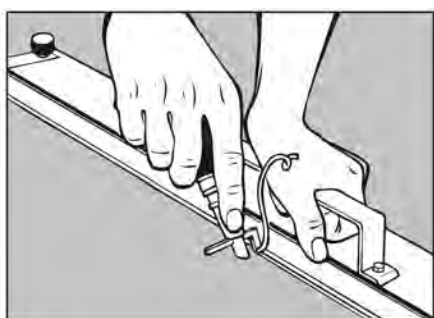
3.20

Mattan skall dras upp minst 15 mm mot dörrtröskeln. Tröskeln bör vara överfalsad (urfalsad för mattan). För att erhålla fullgod tätning vid tröskelanslutning skall dörrfodret sluta i linje med urfalsningens överkant.

4 SVETSNING

4.1 Mattan skall alltid trådsvetsas.

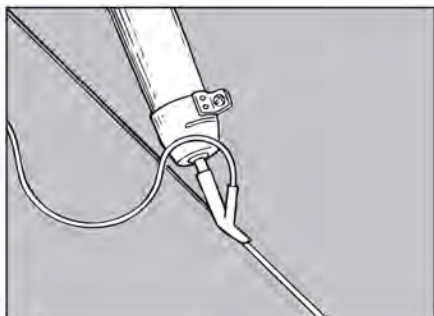
4.2



4.2

För att åstadkomma en fullgod trådsvets krävs att fogen är riktigt fasad. Bäst sker detta med en elektrisk fräs eller med lämpligt skärverktyg. Fräs eller skär spåret till ca 3/4 av mattans tjocklek.

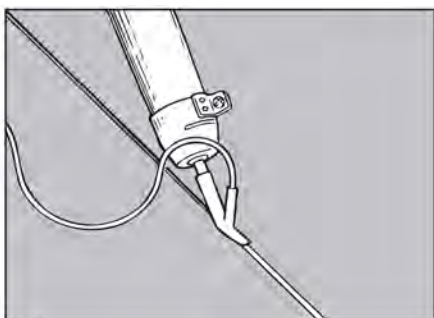
4.3



Svetsningen utföres med varmluft och snabb-svetsmunstycke.

- i) på sugande underlag fasar och svetsar produkten tidigast 4 timmar efter monteringen
- ii) på icke sugande underlag fasar och svetsar produkten tidigast 12 timmar efter monteringen

4.4



OBS! att svetstråden måste kallna före renskärningen. Börja skärningen där du började svetsningen. Gör först en grovskärning med månkniv och fogsläde. Därefter renskäres tråden med enbart kniven.

5 KONTROLL

5.1 Arbetet avslutas med kontroll. Se till att läggningen är fri från limrester och att inga släppor eller blåsbildningar har uppstått efter monteringen.

5.2 OBS! Vid montering av väggbeklädnad på uppvik av ytprofilerad beläggning (Granit Multisafe) skall "noppor" skäras bort, ca 30 mm från uppvikets överkant. Överlappet limmas i sent våtlimningsskede för bästa möjliga vidhäftning. OBS! Pastillerna på Aquarelle Pastille och Pebble skall ej skäras bort. Överlappet skall dock förseglas med AquaTät eller likvärdigt.

6 SKÖTSELRÅD

6.1 Se branschgemensamma SKÖTSELRÅD VÅTRUM som utgivits av Golvbranschens Riksorganisation, GBR, i samarbete med leverantörsföretag och i samråd med Konsumentverket och GVK.

Texten under punkterna 7, 7.1 och 7.2 är produktspecifik text och skall endast användas om plastmattan är godkänd som tätskikt under klinker.

Under punkten 7.2 skall leverantören ange om fogen också skall förseglas med Aqua Tät eller likvärdigt. Om så ej är fallet skall punkten 7.2 utgå.

7 PLASTMATTAN SOM TÄTSKIKT UNDER KLINKER

7.1 Godkänd plastmatta får endast användas som tätskikt i s.k. tunnskiktskonstruktion. I övrigt gäller följande:

- att tätskiktet monteras av ett GVK-auktoriserat företag med behörighet för plast
- att fogar skall trådsvetsas
- att mattan ruggas med slippapper 80 och därefter våttorkas
- att fästmassa är en sådan produkt som respektive leverantör rekommenderar enligt förteckning i GVK:s Säkra Våtrum under rubriken: Fästmassor på plastmatta
- att avjämningsmassa, t.ex. vid golvvärme, alltid skall ligga under plastmattan
- att temperaturen vid golvvärme inte kontinuerligt överstiger 27 grader C
- att tätning av rörgenomföringar sker med ändamålsenlig stös (se pkt 3.12)

7.2 *Ange här inom ram om fogen skall förseglas med Aqua Tät eller likvärdigt. Förslag: Efter trådsvetsning skett skall fogen förseglas med Aqua Tät eller likvärdigt.*